

H₂O tap 4000

Antibakterieller Endständiger-Wasserfilter für Wasserhähne.



Vorteilen

- Hygienisch einwandfreies Wasser, sterile Filtration.¹
- Lange Lebensdauer (3 Monate).*
- Für Krankenhausanwendungen entwickelt.
- Sofortiger Schutz.



Verwendung von Anwendungen

- Onkologie, Verbrennungsstation, Intensivstation, Neonatologie und in allen Abteilungen, in denen der Schutz eines immungeschwächten Patienten erforderlich ist.
- Haltbarkeitskontrolle durch das Filteretikett.
- H2tap 4000, Duschfilter, direkt an den Endstand angeschlossen, kompatibel mit allen gängigen Duscharmaturen.



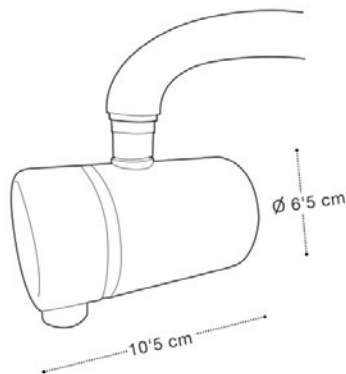
Membrane

- Hohe chemische und mechanische Beständigkeit des Hohlfasermembran.
- Vollständige bakteriologische Filtration auch nach einer gewissen Zeitspanne Zeit ohne Verwendung (bis zum Verfallsdatum der Membran).
- Die Haltbarkeit wird in Litern Filtrationsleistung angegeben. Die Häufigkeit und Kosten von Änderungen werden durch eine lange Lebensdauer reduziert.
- Kapillarmembran mit mikroporöser Struktur aus Polysulfon. Hohle Faser.
- Filtration von außen nach innen.
- Kompatibel mit standardisierten chemischen und durch Temperatur Desinfektionssysteme.



Merkmale des Produkts

- **Hohe Filterwirkung**, Reduzierung von 9 logarithmische Skalen nach ASTM F838-05
- **Menge***: +8L/min bei 3 bar (43psi) und 40°.
- **Druck**: 2-4 bar (25-56psi) Max.5bar.
- **Microfiltration**.
- **Zertifiziert** gegen alle Keime (Legionellen, Pseudomone, Aspergillus, Brevundimone, etc.)
- **Temperatur 1**: Maximale Temperatur 60°
- **Temperatur 2**: Beständigkeit gegen Temperaturschock.
- **Haltbarkeit***: mindestens 15.000 Liter.
- **Sofortiger Schutz**
- **Rang PH**: 2-13
- Die Karkasse/Oberfläche jedes Filters wird bakteriostatisch mit einem Silberionen-Zusatz behandelt und bietet geprüften Schutz gegen 50 Organismen wie z.B. (MRSA, E.Coli, Salmonellen, Listerien, Pseudomonas, Campylobacter, usw.) an.
- Unsere ABS-Gehäuse entsprechen der ISO22196. Unser Zusatzstoff wurde von der EFSA, EPA und FDA für die Verwendung in Kunststoffe mit Lebensmittelkontakt zugestimmt.
- Integral versiegelt mit Ultraschall. Alle H2Otap 4000 Filter wurden einem Integritätstest unterzogen.
- Nicht wiederverwendbar.
- Dieser Filter wurde einem Desinfektionsprozess unterzogen und in einer kontrollierten Umgebung verpackt.
- **Umweltfreundlich**.
- Qualitätskontrolle nach **EN ISO 13485, EN ISO 9001 y EN ISO 14001**.



* Diese Informationen wurden auf der Grundlage der städtischen Wasserqualitätsverordnung < 0,5 NTU bereitgestellt.